



Einsatz- und Leistungsmerkmale

- Solides Messgerät mit einem Übersteckring als Kanten-Schlagschutz, einsetzbar für einfache Mess- und Kontrollaufgaben
- Geeignet für gasförmige, dünnflüssige und nicht kristallisierende Messstoffe, die Messing nicht angreifen
- Roter Markenzeiger am Zifferblatt (voreingestellt bei 2/3 vom Skalenendwert)
- Meßgenauigkeit: Klasse 1,6; d.h.: +/-1,6% von der Messspanne
- Wettergeschützte Einsatzbedingungen (IP32)
- Standardanzeigebereiche, gemäß EN 837-1 zwischen -1 bar und 600 bar



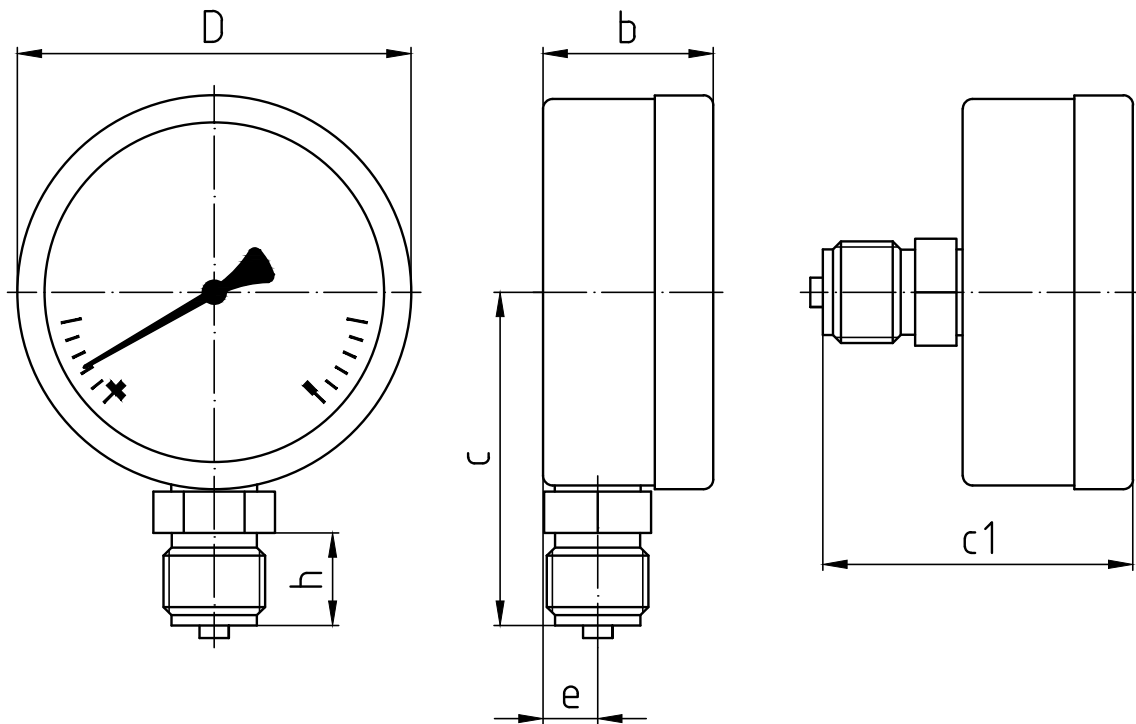
Nenngröße	Genauigkeit	Anschluss	unten	zentrisch hinten	oben	exzentrisch hinten	Gehäuse
NG 80	Kl 1,6	G 1/2B	•	•			Stahlblech, schwarz
NG 100	Kl 1,6	G 1/2B	•	•			Stahlblech, schwarz
NG 160	Kl 1,6	G 1/2B	•				Stahlblech, schwarz

Technische Daten		Technische Daten	
Bauart-Norm	in Anlehnung an EN 837-1	Kristallisierende Messstoffe	ungeeignet
Messelement	Rohrfeder (Kreisform bis 40bar, Schraubenform ab 60 bar)	Aggressive Messstoffe	ungeeignet
Anzeigebereiche (negativer Überdruck)	-1 bar ... 0 bar	Gehäusebauart	Gehäuse mit verchromtem Übersteckring
Anzeigebereiche (positiver Überdruck)	0 bar ... 600 bar	Gehäuse Schutzart	IP32 gemäß EN 60529 / IEC 528
Anzeigebereiche (neg./pos. Überdruck)	-1 bar ...+15 bar	Befestigungsart	freistehender Prozessanschluß
Skala	linear, 270 Winkelgrade	Messelement-Material	Messing
Endanschlag	mit Anschlagstift	Anschluss-Material	Messing
Dynamische Belastbarkeit	0,65-fache Messspanne	Sichtscheibe	kratzunempfindliches Instrumentenglas
Ruhende Belastbarkeit	0,75-fache Messspanne	Zifferblatt	Aluminium rein weiß beschichtet, schwarz bedruckt
Kurzzeitige Belastbarkeit	1,0-fache Messspanne	Zeiger	Aluminium, eloxiert
Temperaturfehler (bei +/- T ref)	keine Angaben	Roter Markenzeiger	am Zifferblatt, voreingestellt bei 2/3
Messstofftemperatur	max. +60°C	Dämpfungsflüssigkeit	siehe Fig. 130
Umgebungstemperatur	-20°C bis +60°C	Schutz- und Sicherheitsausführung	nicht vorgesehen
Lagertemperatur	-20°C bis +70°C	ATEX Eignung	nicht geprüft
Gasförmige Messstoffe	geeignet	Wichtige Hinweise	NG 80: max. 400 bar
Flüssige Messstoffe	geeignet		
Zähflüssige Messstoffe	ungeeignet		

Technische Änderungen sowie Satz- und Druckfehler vorbehalten.

V20120306

DVR 0089516



Maße in mm Gewicht in kg

NG	D	b	c	c1	e	h	SW
NG 80	81	32	69	32,5	11,5	19	22
NG 100	100	35,5	81,5	32	14,5	19	22
NG 160	161	48		35,5	13,5	19	22

Optionen		Optionen	
Rote Markierung am Zifferblatt	ab 50 Stk.	Vorbereitung für amtliche Eichung	ab 1 Stk.
Gehäuse in CrNi 1.4571	ab 100 Stk.	Werkskalibrierung mit Abnahmeprüfzeugnis 3.1 (EN 10204)	ab 1 Stk.
Roter Markenzeiger, verstellbar von außen	ab 100 Stk.	International anerkannte Kalibrierung (ÖKD)	ab 1 Stk.
Textbeschriftung in schwarzer Druckschrift	ab 100 Stk.	Eichung: Stempelung	ab 1 Stk.
Logo- und Textbeschriftung einfarbig	ab 100 Stk.	Eichung: Stempelung und Eichschein	ab 1 Stk.
Grafik-, Logo- und Textbeschriftung mehrfarbig	ab 100 Stk.	Sonderskala für Standardanzeige-/messbereich	ab 100 Stk.
Silberlötung bei Messstoffen > 60°C	ab 100 Stk.	Sondergewinde z.B.: NPT, M12x1,5	ab 100 Stk.
Öl- und fettfreie Ausführung inkl. Bescheinigung	ab 100 Stk.	Sauerstoff Ausführung, inkl. Bescheinigung	ab 10 Stk.
Drosselschraube 0,3mm	ab 1 Stk.		

Technische Änderungen sowie Satz- und Druckfehler vorbehalten.

V20120306

DVR 0089516