

## Einsatz- und Leistungsmerkmale

- Absperr- und Drosselorgan mit Kücken, zur Montage zwischen Manometer und vorgeschalteter Kühlstrecke z.B.: Wassersackrohr
- Mit dem Hahn/Kücken sind 3 Betriebsstellungen einstellbar: Entlüftungsstellung (Manometer ist drucklos und entlüftet), Mess- bzw. Durchgangsstellung (Manometer steht unter Druck); Ausblasstellung (der Messstoff wird ins freie geleitet)
- Beidseitig feststehende Muffen G1/4B oder G1/2B
- Geeignet für Gase, Dämpfe und Flüssigkeiten von -10°C bis +50°C
- Geeignet für messingverträgliche Messstoffe
- Maximaler Betriebsdruck bis 16 bar



Gehäuse	Druckanschluss	Messgeräteanschluss	P max	T max
Messing	G1/4B, feststehende Muffe	G1/4B, feststehende Muffe	16 bar	-10°C bis +50°C
Messing	G1/2B, feststehende Muffe	G1/2B, feststehende Muffe	16 bar	-10°C bis +50°C

Technische Daten		Technische Daten	
Bauart-Norm	DIN 16261-A	Handgriff	Kunststoff
Absperrelement	Kücken aus Messing	Anschlussdichtung	Manometer Flachdichtung
Abdichtung	Dicht- und Schmierfett		

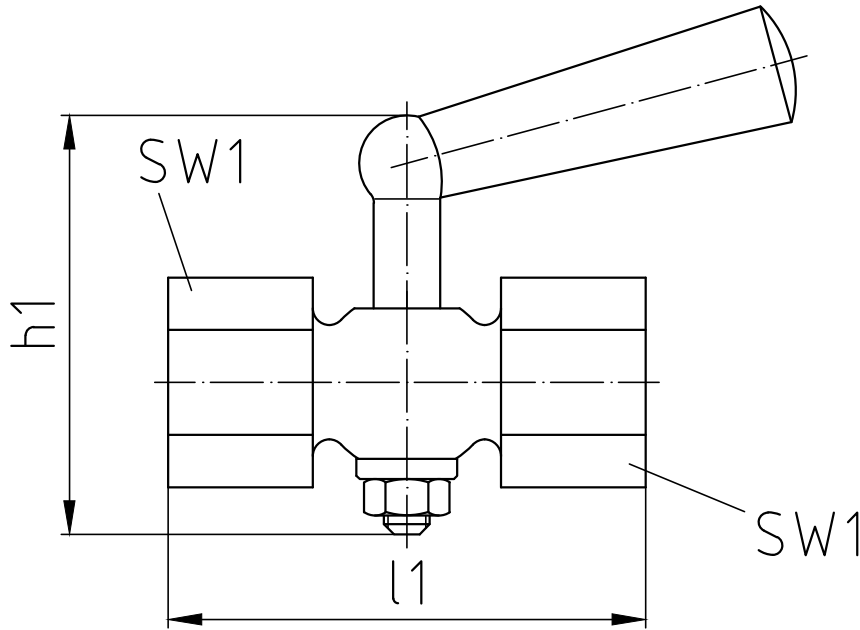
## Einsatzgrenzen und wichtige Hinweise

<b>Wichtige Hinweise</b>	nur messingverträgliche Messstoffe
--------------------------	------------------------------------

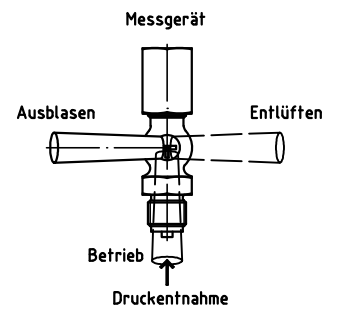
Technische Änderungen sowie Satz- und Druckfehler vorbehalten.

V20120306

DVR 0089516



Betriebsstellungen



Technische Änderungen sowie Satz- und Druckfehler vorbehalten.

Maße in mm Gewicht in kg

Druckanschluss	Messgeräteanschluss	h1	l1	SW1
<b>G1/4B, feststehende Muffe</b>	G1/4B, feststehende Muffe	60	50	20
<b>G1/2B, feststehende Muffe</b>	G1/2B, feststehende Muffe	67	70	27

Optionen		Optionen	
<b>Material-Werkzeugnis 2.2</b>	1 Stk.	<b>Sondergewinde z.B.: NPT, M12x1,5, M20 x 1,5</b>	auf Anfrage
<b>Material-Abnahmeprüfzeugnis 3.1</b>	1 Stk.		

V20120306

DVR 0089516